

## Évier Milanello Workstation

Cuve à gauche

Eviers

Code: 1040 852



### CARACTÉRISTIQUES

#### ÉVIERS PROFONDS

Acier de 1 mm d'épaisseur. Une épaisseur importante qui garantit une résistance maximale pour les éviers qui ne connaissent pas les signes du temps.

#### FOND DE DIAMANT

L'évacuation de l'eau au fond de la cuve est une caractéristique importante, toujours soignée dans les solutions Foster. Dans les modèles carrés à fond plat, la vidange est garantie par l'élégant motif en losange qui facilite l'évacuation de l'eau.

#### PÉRIMÈTRE TROP COMPLET

Le trop plein est un dispositif de sécurité toujours présent sur les éviers Foster qui empêche l'eau de déborder de la cuve en cas d'oubli. La solution de vidange périmétrique améliore l'esthétique grâce à sa forme carrée et essentielle.

#### SYSTÈME D'ÉCONOMIE D'ESPACE

La vidange et le siphon sont conçus pour laisser le plus d'espace possible dans la zone sous l'évier, ce qui est de plus en plus utile aujourd'hui avec les systèmes de collecte des déchets.

#### TRIPLE BORD - SYSTÈME D'ACCESSOIRES

Foster Milano a une conception ingénieuse, avec un système de trois bords où les accessoires sont logés sur des niveaux séparés. Sur le premier, les grilles noires innovantes glissent, une grande surface pratique pour se rincer, s'égoutter, travailler. Le deuxième bord est conçu pour supporter et faire coulisser une combinaison complète d'accessoires qui rendent chaque opération sûre et pratique : rincer, vider, trancher, râper... toujours à l'intérieur de l'évier. Le troisième bord se trouve au fond de la cuve. C'est là que se trouvent les grilles Black, qui permettent de rincer les aliments sans entrer en contact avec la saleté, ou de placer les casseroles et les poêles sans les rayer. Les nouvelles grilles Black caractérisent fortement l'esthétique et la fonctionnalité. Hygiéniques, d'une grande légèreté, résistantes et faciles à nettoyer, elles sont aussi 100% écologiques, un choix qui respecte la nature et l'environnement qui nous entoure.

#### VIDANGE SPACE

Grâce à son bouchon en acier inoxydable, il donne un aspect minimal à la canalisation. Space a également une empreinte limitée et permet une utilisation optimale du compartiment sous l'évier.

## DÉTAILS

Bord d'installation

Sous-plan

Finition

Brossée Foster

Matériau

Acier inoxydable AISI 304

Textures

Satiné

Base

90 cm

Dimensions

790x466 mm

Équipement standard

Crochets de fixation, joint, vidange, trop-plein et siphon, Emballage en boîte

Trous mitigeur

Pas de trous en standard

Trou d'encastrement

Voir fiche technique

Égouttoir

Oui

Largeur

79 cm

Mesure cuve

430x374mm

Numéro cuves

1 cuve

Vidange

Vidange SPACE de 3,5

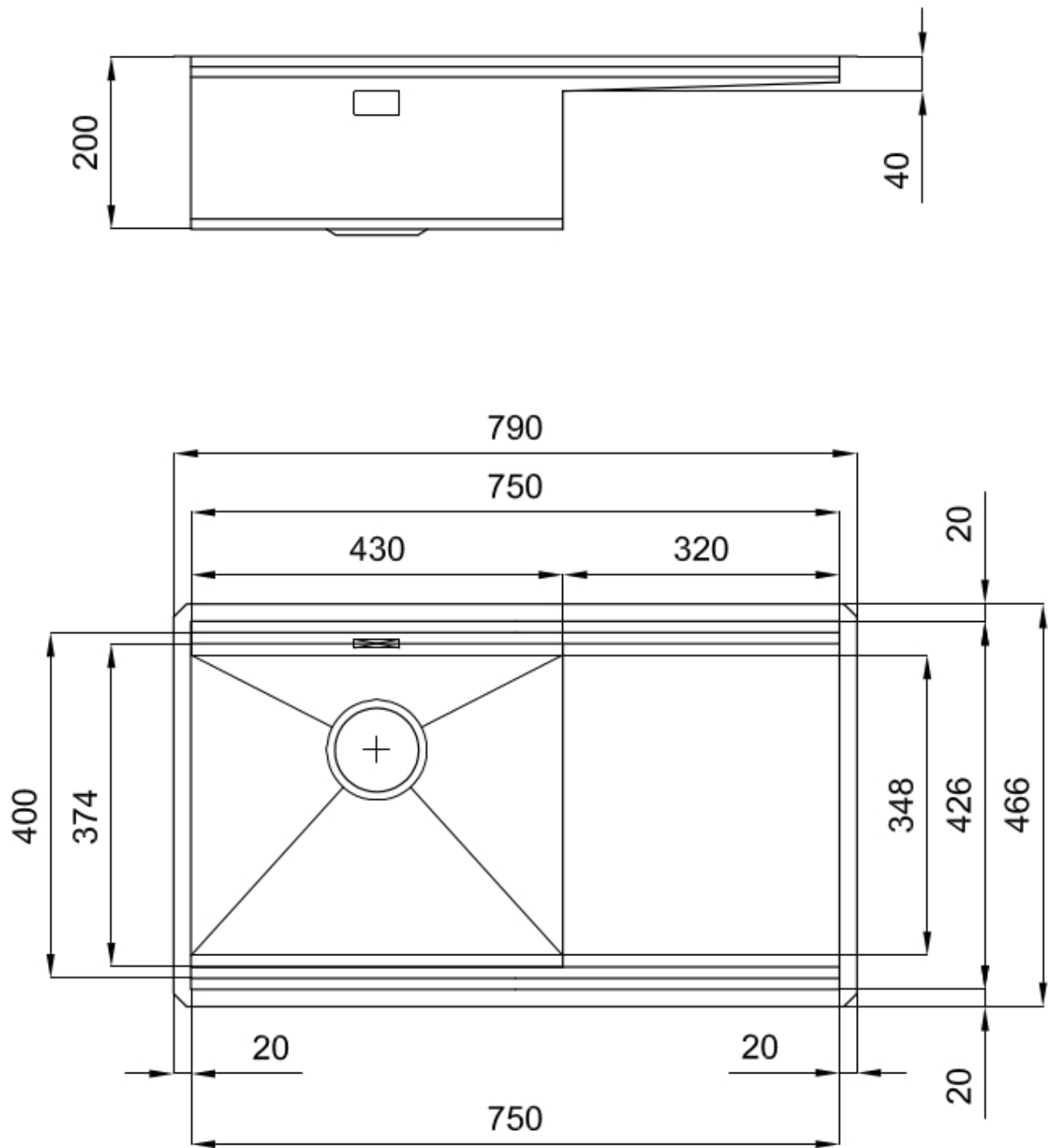
---

## **INCLU**

2 x Grilles Black Milanello 8100  
602

---

## **DESSINS TECHNIQUES**



## Milanello Optional accessories / Accessori opzionali

The "rails" system makes it possible to use a combination of numerous accessories. Grids, chopping boards, utensils' ranging system, bowls and containers of different dimensions can be alternated in the workspace with a simple gesture, and can easily be stacked, in order to be on hand at all times.

Il sistema di "corsie" rende possibile l'utilizzo combinato di innumerevoli accessori. Griglie, taglieri, portautensili, vaschette e contenitori di varie dimensioni si alternano nella zona di lavoro con un semplice gesto e possono essere impilati, sempre a portata di mano.



## Milanello Level 1

Compatible accessories/Accessori compatibili:

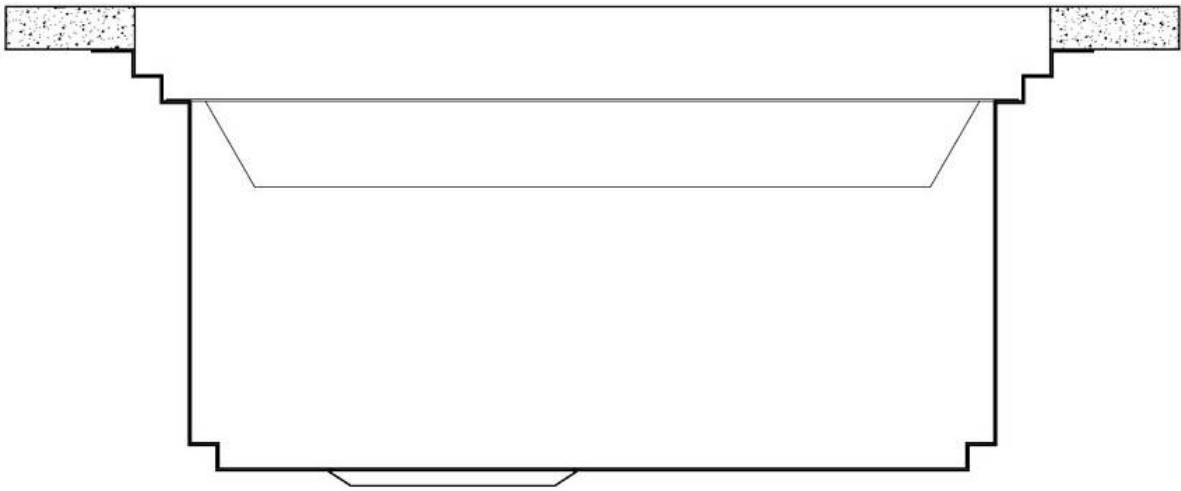
8100 602  
8631 300  
8642 003  
8644 004  
8644 101  
8657 001



## Milanello Level 2

Compatible accessories/Accessori compatibili:

8100 306  
8156 000



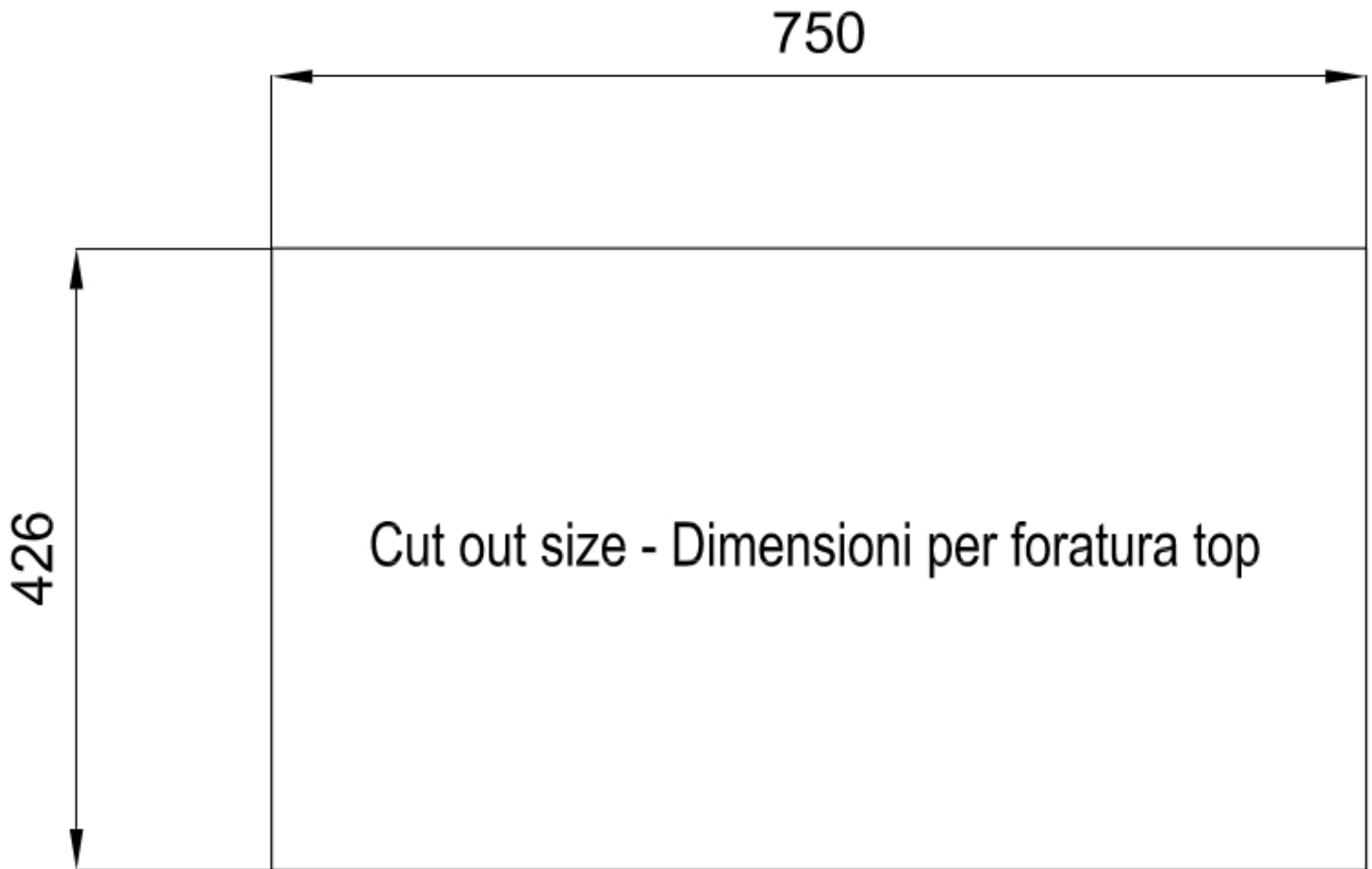
## Milanello Level 3

Compatible accessories/Accessori compatibili:

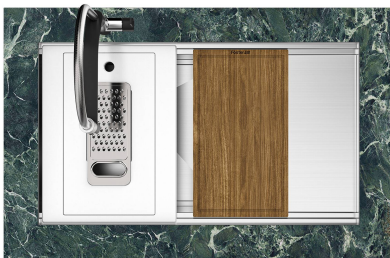
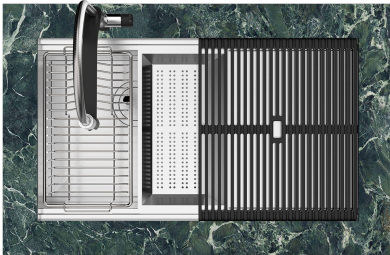
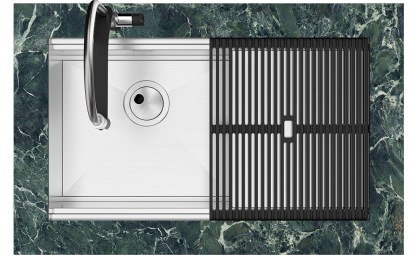
8100 602







## GALERIE



## FOURNI



**Grilles noires Milanello**

8100 602

## ACCESSOIRES OPTIONNELS



**Cuvette perforée en acier inoxydable**

8156 000



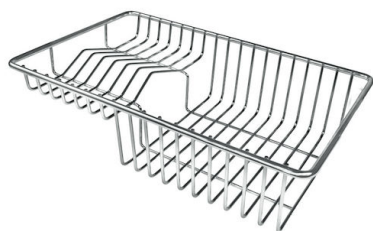
**Grille porte-assiettes**

8100 306



**Grille porte-assiettes inox**

8100 154



**Panier à vaisselle inox**

8100 303

\* uniquement en combinaison avec l'accessoire 8644 101



**Planche de découpe en HPDE**

8657 001



**Planche de découpe Twin in HDPE**

8644 101



**Cuvette perforée en acier inoxydable**

8151 000

\* uniquement en combinaison avec l'accessoire 8644 101



**Kit râpes avec anneau de support et cuvette**

8159 101

\* uniquement en combinaison avec l'accessoire 8644 101



**Planche de découpe en noyer**

8642 004



**Planche de découpe en verre**

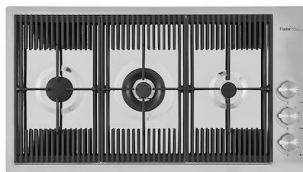
8631 300

## LES APPARIEMENTS RECOMMANDÉS



**Mitigeur Milanello**

8425 100



**Table de cuisson Milanello**

7680 000